

MASCHINEN-DATENBLATT

Dr. Hochstrate Maschinenbau®
Biege- und Schneidtechnologie GmbH
Wullener Feld 71 – D-58454 Witten

Tel. 0049-(0)2302-973 89 77
Fax 0049-(0)2302-973 89 81

E-Mail info@dr-hochstrate.de
Web www.dr-hochstrate.de

Lager – Nr.:	101-17
Maschinentyp:	Schwenkbiegemaschine - Gebrauchtmaschine -
Fabrikat:	Fasti
Typ:	1620 x 3
Baujahr:	Ca. 1985
Steuerung:	Konventionell
Lagerort:	Witten
Lieferzeit:	Sofort
Preis:	4.950,00 € zzgl. MwSt.
Beschreibung:	Gebrauchtmaschine in gutem Zustand, mit Beleuchtungseinheit

TECHNISCHE DETAILS	WERT	EINHEIT
Nutzlänge:	1620	mm
Maximale Blechdicke: <i>(Blechstärke bezogen auf Bleche mit einer Festigkeit von 400 N/mm²)</i>	3	mm
Breite:	~ 2700	mm
Tiefe:	~ 1100	mm
Höhe:	~ 2300 inkl. Beleuchtung ~ 1700 ohne Beleuchtung	mm



Abbildungen ähnlich

- Alle Angaben ohne Gewähr -

MASCHINEN-DATENBLATT

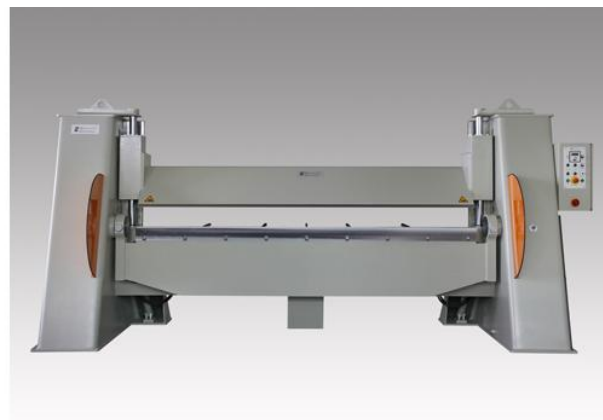
Dr. Hochstrate Maschinenbau®
Biege- und Schneidtechnologie GmbH
Wullener Feld 71 – D-58454 Witten

Tel. 0049-(0)2302-973 89 77
Fax 0049-(0)2302-973 89 81

E-Mail info@dr-hochstrate.de
Web www.dr-hochstrate.de

Lager – Nr.:	102-17
Maschinentyp:	Schwenkbiegemaschine - Vorführmaschine/Gebrauchtmachine -
Fabrikat:	Dr. Hochstrate Maschinenbau
Typ:	SBM 3000 x 6
Baujahr:	2015
Steuerung:	SPS
Lagerort:	Witten
Lieferzeit:	Sofort
Preis:	69.950,00 € zzgl. MwSt.
Beschreibung:	Hydraulische Schwenkbiegemaschine - neuwertiger Topzustand inkl. hydraulisch dynamischer Bombierung, motorischer Hinteranschlag 1000mm, Touchscreen, Druckregulierung der Oberwange

TECHNISCHE DETAILS	WERT	EINHEIT
Nutzlänge:	3000	mm
Maximale Blechdicke: <i>(Blechstärke bezogen auf Bleche mit einer Festigkeit von 400 N/mm²)</i>	6	mm
Max. Biegewinkel:	Ca. 130	Grad



Abbildungen ähnlich

MASCHINEN-DATENBLATT

Dr. Hochstrate Maschinenbau[®]
Biege- und Schneidtechnologie GmbH
Wullener Feld 71 – D-58454 Witten

Tel. 0049-(0)2302-973 89 77
Fax 0049-(0)2302-973 89 81

E-Mail info@dr-hochstrate.de
Web www.dr-hochstrate.de

Lager – Nr.:	103-17
Maschinentyp:	Schwenkbiegemaschine - Gebrauchtmaschine -
Fabrikat:	Fasti
Typ:	211/20/3
Baujahr:	unbekannt
Steuerung:	Konventionell
Lagerort:	Witten
Lieferzeit:	Sofort
Preis:	5.950,00 € zzgl. MwSt.
Beschreibung:	In einem guten Zustand

TECHNISCHE DETAILS	WERT	EINHEIT
Nutzlänge:	2040	mm
Maximale Blechdicke: <i>(Blechstärke bezogen auf Bleche mit einer Festigkeit von 400 N/mm²)</i>	3	mm
Breite:	~ 3000	mm
Tiefe:	~ 1200	mm
Höhe:	~ 1490	mm



Abbildungen ähnlich

MASCHINEN-DATENBLATT

Dr. Hochstrate Maschinenbau[®]
Biege- und Schneidtechnologie GmbH
Wullener Feld 71 – D-58454 Witten

Tel. 0049-(0)2302-973 89 77
Fax 0049-(0)2302-973 89 81

E-Mail info@dr-hochstrate.de
Web www.dr-hochstrate.de

Lager – Nr.:	106-17
Maschinentyp:	Schwenkbiegemaschine (<i>Gebrauchtmaschine</i>)
Fabrikat:	Stückmann & Hillen
Typ:	2500 x 5
Baujahr:	Ca. 2000
Steuerung:	Konventionell
Lagerort:	Witten
Lieferzeit:	Sofort
Preis:	18.950,00 € zzgl. MwSt.
Beschreibung:	Gebrauchtmaschine mit Sonderausstattung <ul style="list-style-type: none"> - Geißfußschiene (manuell) / weist teilw. Schäden auf - Hinteranschlag (manuell) - Sonderschienen

TECHNISCHE DETAILS	WERT	EINHEIT
Nutzlänge:	2500	Mm
Maximale Blechdicke: <i>(Blechstärke bezogen auf Bleche mit einer Festigkeit von 400 N/mm²)</i>	5	mm



Abbildungen ähnlich

- Alle Angaben ohne Gewähr -